

MF101 Datenblatt

DRUCKREGLER FÜR MITTLEREN DURCHFLUSS



● Gas ● Flüssig ● Membran ● Kolben ● Selbst entlüftend ● Nicht entlüftend | Max Eingangsdruck: 414 bar | Max Ausgangsdruck: 40 bar | Cv 0.5



DER MF101 IM ÜBERBLICK...

Der MF101 ist ein kolbengesteuerter Druckregler für mittleren Durchfluss. Das MF101 verfügt serienmäßig über ein **nicht balanciertes** Hauptventil und ist nicht entlüftend. Er regelt den Ausgangsdruck auf bis zu 40 bar bei einem maximalen Eingangsdruck von 100 bar.

Alternativ kann eine balancierte Variante als nicht entlüftend oder selbst entlüftend (nicht gekapselt) angeboten werden, die bei Verwendung eines PEEK™-Sitzes Eingangsdrücke von bis zu 414 bar ermöglicht und Ausgangsdrücke von bis zu 35 bar regelt.

SPEZIFIKATION

Ausgangsdruckbereiche	Bis zu 35 bar
Prüfdruck	150% des max. Arbeitsdrucks
Sitz Leckrate	Gemäß ANSI/FCI 70-3
Gewicht	1,2 kg

MERKMALE UND VORTEILE

1 GROSSES PRÄZISIONS-GEFERTIGTES SENSORELEMENT

Präzise Druckregelung für Ausgangsdrücke bis 40 bar bei nicht entlüftenden Modellen.

2 OPTIONAL BALANCIERTES DESIGN

Für Eingangsdrücke bis zu 414 bar.

3 LEICHTES UND KOMPAKTES DESIGN

Ideal wenn der zur Verfügung stehende Platz begrenzt ist.

4 SELBST ENTLÜFTEND ODER NICHT ENTLÜFTEND

Vielseitiger Einsatz für unterschiedliche Anwendungen.

STANDARDWERKSTOFFE

KOMPONENTE	MATERIALIEN
Gehäuse und Federhaube	ASTM A479 316/316L Edelstahl (UNS S31600/S31603)
Ventilstift	ASTM A479 316/316L Edelstahl (UNS S31600/S31603)
Weichsitz	PEEK™ (450G) PCTFE (Kel-F)
Ventilfeder	<i>Nicht balanciert:</i> ASTM A240 301 Edelstahl (UNS S30100) <i>Balanciert:</i> Inconel® X750 (UNS N07750)
Kolben	ASTM A479 316/316L Edelstahl (UNS S31600/S31603)
Handrad	Nylon
O-Rings	FKM/FPM (Viton)
Stellfeder	ASTM A240 301 Edelstahl (UNS S30100)

Maximaler Eingangsdruck

Sitz Material	Balanciert	nicht balanciert
PEEK™	414 bar	100 bar
PCTFE	300 bar	100 bar

Hinweis: Die Nennleistung des Reglers kann durch Anschlussstyp, Cv-Wert und/oder Sitzmaterial begrenzt sein. Bei speziellen Anforderungen bezüglich Druck oder Temperatur wenden Sie sich bitte an unser Büro.

Verfügbarkeit und technische Daten der Produkte können jederzeit ohne Vorankündigung geändert werden. Bitte wenden Sie sich für aktuelle Informationen oder Serviceanfragen an Ihren Händler vor Ort oder direkt an das Werk. Pressure Tech Ltd unterstützt Sie gerne bei Produktempfehlungen – die Verantwortung, das passende Produkt für Ihre individuellen Anforderungen auszuwählen, liegt jedoch beim Anwender.



PRESSURE TECH LTD

Units 1-2, Graphite Way, Hadfield, Glossop, Derbyshire, UK, SK13 1QH

+44 (0)1457 899 307 | sales@pressure-tech.com | www.pressure-tech.com

DESIGNED, MANUFACTURED AND BUILT IN THE UK

© 2026 Pressure Tech Ltd. All Rights Reserved.

210426

SEITE:
1 von 4

MF101 Datenblatt

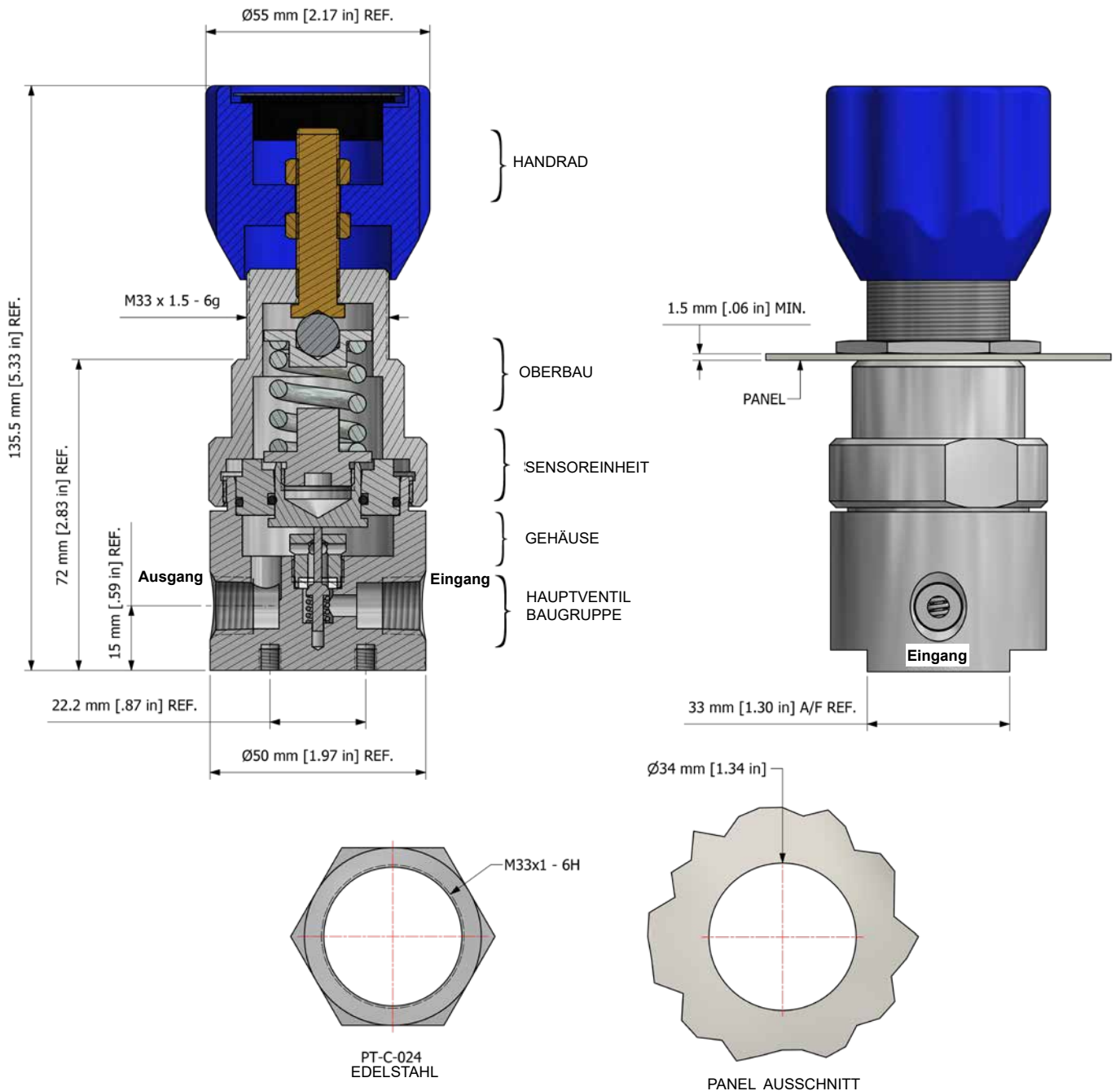
DRUCKREGLER FÜR MITTLEREN DURCHFLUSS



Gas
 Flüssig
 Membran
 Kolben
 Selbst entlüftend
 Nicht entlüftend
 | Max Eingangsdruck: 414 bar
 | Max Ausgangsdruck: 40 bar
 | Cv 0.5

Zeichnungen und Einbaumaße

Maße beziehen sich auf die 1/4"-NPT-Variante und Standardkonfigurationen – für andere Optionen wenden Sie sich bitte an unser Büro.



Hinweis:

Alle Manometeranschlüsse sind standardmäßig 1/4" NPT.

Verfügbarkeit und technische Daten der Produkte können jederzeit ohne Vorankündigung geändert werden. Bitte wenden Sie sich für aktuelle Informationen oder Serviceanfragen an Ihren Händler vor Ort oder direkt an das Werk. Pressure Tech Ltd unterstützt Sie gerne bei Produktempfehlungen – die Verantwortung, das passende Produkt für Ihre individuellen Anforderungen auszuwählen, liegt jedoch beim Anwender.



PRESSURE TECH LTD

Units 1-2, Graphite Way, Hadfield, Glossop, Derbyshire, UK, SK13 1QH

+44 (0)1457 899 307 | sales@pressure-tech.com | www.pressure-tech.com

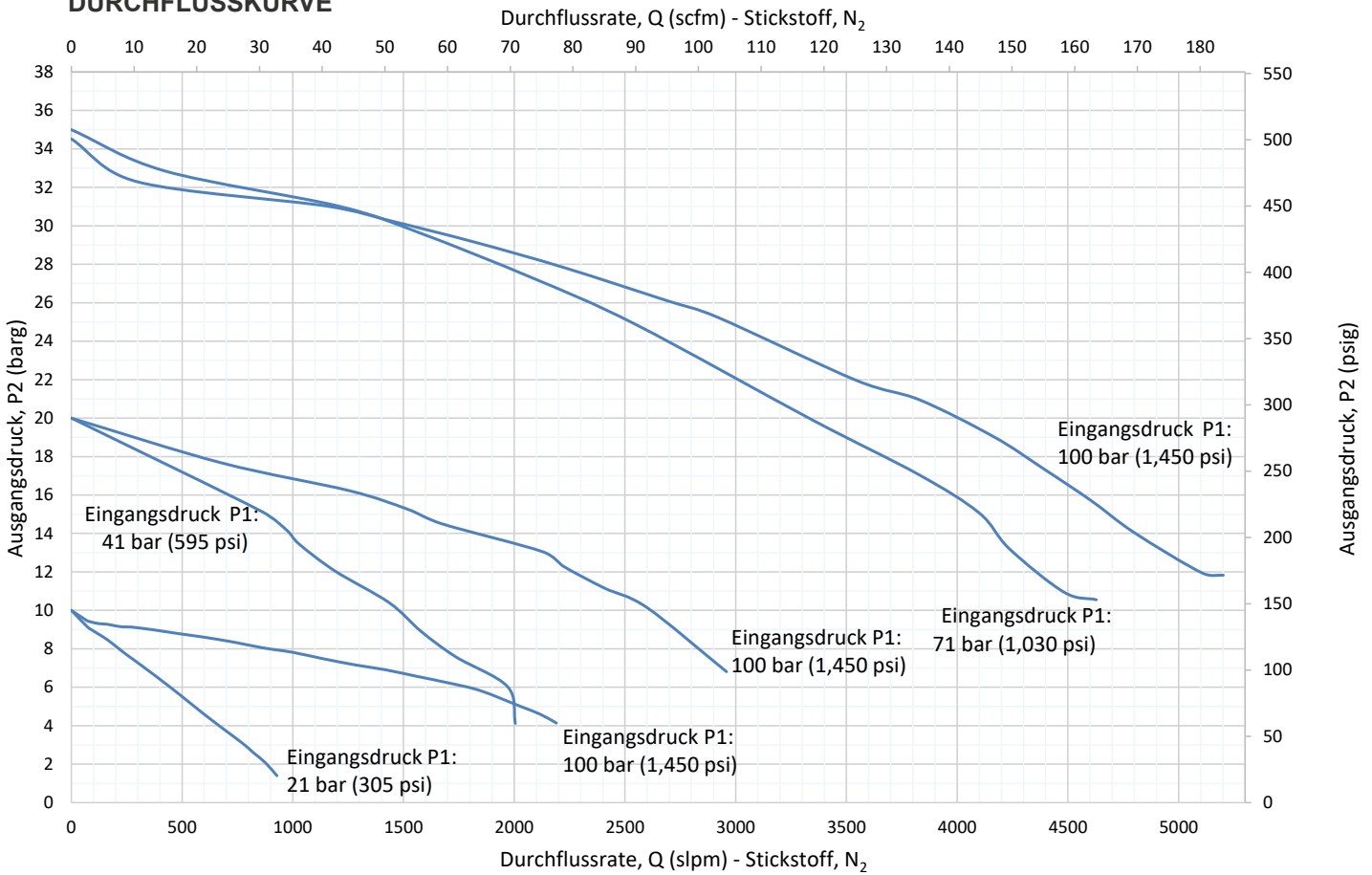
DESIGNED, MANUFACTURED AND BUILT IN THE UK

© 2026 Pressure Tech Ltd. All Rights Reserved.

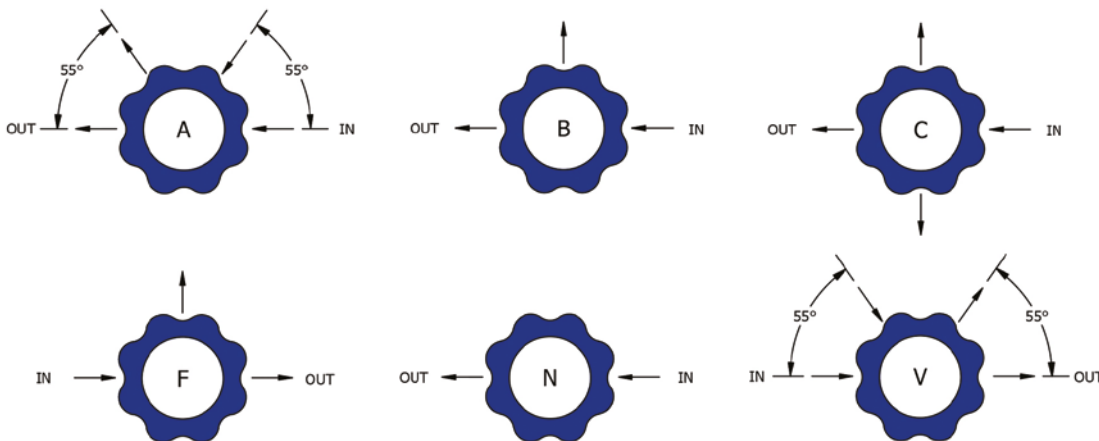
210426

SEITE:
2 von 4

DURCHFLUSSKURVE



ANSCHLUSSKONFIGURATIONEN



Hinweis:

Weitere Anschlusskonfigurationen sind erhältlich - bitte wenden Sie sich für detaillierte Informationen an unser Büro.

Verfügbarkeit und technische Daten der Produkte können jederzeit ohne Vorankündigung geändert werden. Bitte wenden Sie sich für aktuelle Informationen oder Serviceanfragen an Ihren Händler vor Ort oder direkt an das Werk. Pressure Tech Ltd unterstützt Sie gerne bei Produktempfehlungen – die Verantwortung, das passende Produkt für Ihre individuellen Anforderungen auszuwählen, liegt jedoch beim Anwender.



PRESSURE TECH LTD

Units 1-2, Graphite Way, Hadfield, Glossop, Derbyshire, UK, SK13 1QH

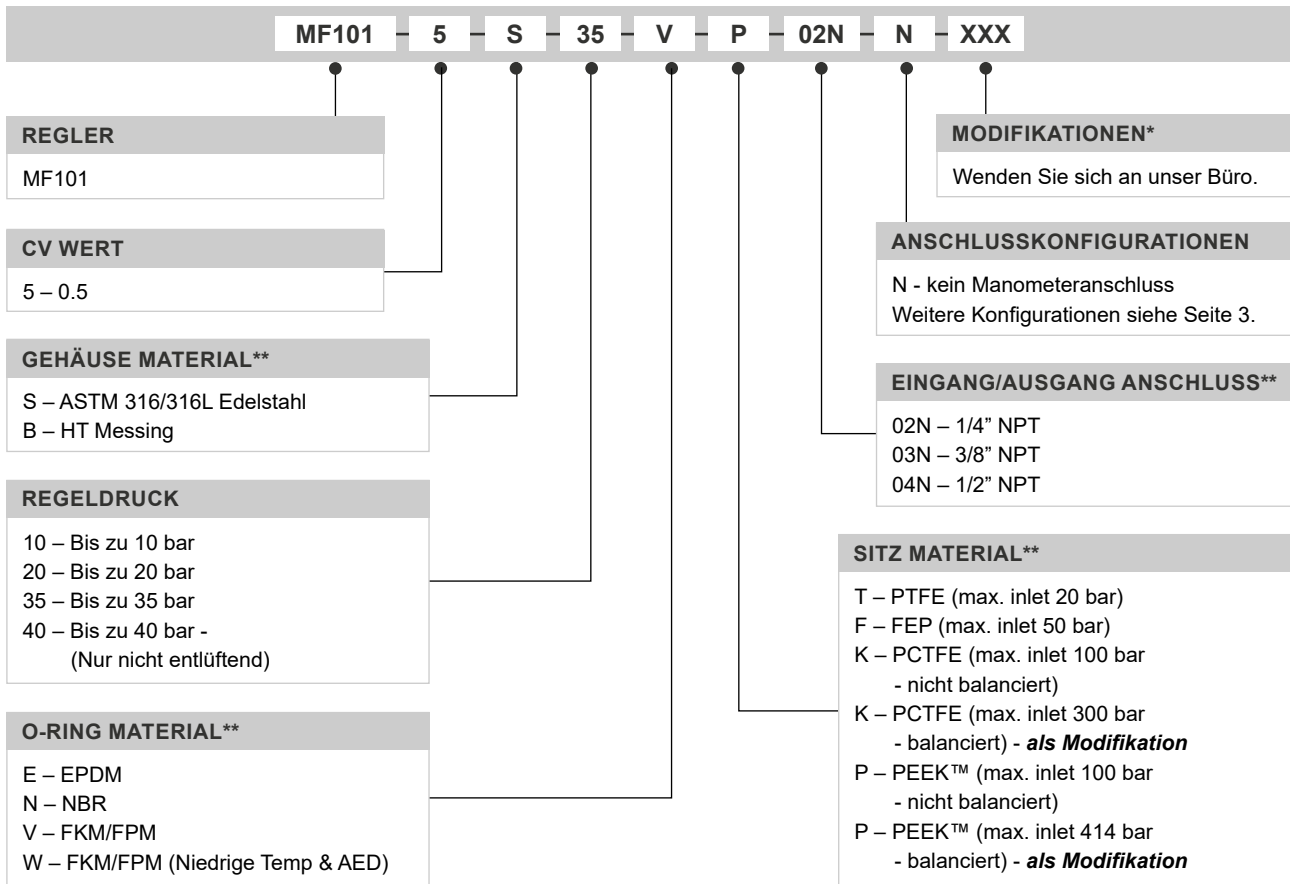
+44 (0)1457 899 307 | sales@pressure-tech.com | www.pressure-tech.com

DESIGNED, MANUFACTURED AND BUILT IN THE UK

© 2026 Pressure Tech Ltd. All Rights Reserved.

BESTELLINFORMATIONEN

Um eine Pressure Tech Bestellnummer zu erstellen, fügen Sie die unten aufgeführten Zeichen in der angegebenen Reihenfolge zusammen:



OPTIONALE ZUBEHÖRTEILE		
	ARTIKELNUMMER	BESCHREIBUNG
Service Kit	SRK-MF101-05-B...	Verschiedene 'balancierte' Optionen verfügbar
Service Kit	SRK-MF101-05-U...	Verschiedene 'nicht balancierte' Optionen verfügbar
Panel Befestigungsring	PT-C-024	-

Hinweis: Zusätzliches Zubehör ebenfalls erhältlich

Warenzeichen: PEEK™ ist eine Marke von Victrex PLC
Inconel® Inconel® ist eine registrierte Marke von Inco Alloys International

* Gegebenenfalls
** Andere Anschlüsse/Materialien sind möglicherweise erhältlich

Verfügbarkeit und technische Daten der Produkte können jederzeit ohne Vorankündigung geändert werden. Bitte wenden Sie sich für aktuelle Informationen oder Serviceanfragen an Ihren Händler vor Ort oder direkt an das Werk. Pressure Tech Ltd unterstützt Sie gerne bei Produktempfehlungen – die Verantwortung, das passende Produkt für Ihre individuellen Anforderungen auszuwählen, liegt jedoch beim Anwender.



PRESSURE TECH LTD
Units 1-2, Graphite Way, Hadfield, Glossop, Derbyshire, UK, SK13 1QH
+44 (0)1457 899 307 | sales@pressure-tech.com | www.pressure-tech.com
DESIGNED, MANUFACTURED AND BUILT IN THE UK
© 2026 Pressure Tech Ltd. All Rights Reserved.